



СВЕТИЛЬНИКИ SP-LINE-HANG-5050

ПРИМЕНЕНИЕ

➤ Линейный светодиодный светильник серии SP-LINE-HANG-5050 предназначен для освещения торговых, офисных, жилых и других помещений.

ОСОБЕННОСТИ

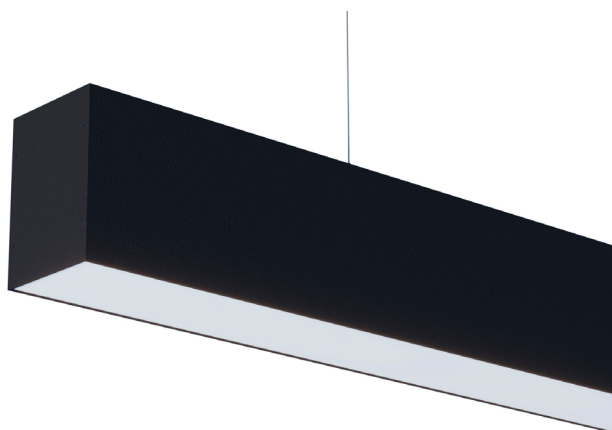
➤ Светильник имеет высокий индекс цветопередачи (CRI>90), что обеспечивает точное восприятие цветовых оттенков.

- Поставляемый в комплекте микроволновый датчик обеспечивает:
- включение света по движению при снижении уровня освещенности;
 - двухступенчатое управление освещением;
 - трехступенчатое управление освещением.

ПАРАМЕТРЫ

Напряжение питания	AC 230 В
Частота питающей сети	50/60 Гц
Мощность	35 Вт
Угол излучения	120°
Индекс цветопередачи	CRI>90
Степень пылевлагозащиты	IP33
Тип монтажа	Подвесной
Длина подвеса	100–2000 мм
Габаритные размеры	1050×50×50 мм
Срок службы*	30 000 ч
Диапазон рабочих температур окружающей среды	-20... +40 °C

* При соблюдении условий эксплуатации и снижении яркости не более чем на 30% от первоначальной.



МОДЕЛИ

Артикул	Наименование	Световой поток	Цвет корпуса	Цветовая температура*	Цвет свечения
056144	SP-LINE-HANG-5050-L1050-35W Day4000	2740 лм	Черный	3800-4200 K	Белый дневной, для жилых помещений
056145	SP-LINE-HANG-5050-L1050-35W Day4000	3165 лм	Серебристый	3800-4200 K	Белый дневной, для жилых помещений
056158	SP-LINE-HANG-5050-L1050-35W Warm3000	2650 лм	Черный	2900-3100 K	Белый теплый, аналогичный лампе накаливания
056159	SP-LINE-HANG-5050-L1050-35W Warm3000	3060 лм	Серебристый	2900-3100 K	Белый теплый, аналогичный лампе накаливания

* Указано типовое значение.

УСТАНОВКА И ПОДКЛЮЧЕНИЕ

- Закрепите на поверхности цанговый зажим [5], как показано на рисунке.
- Проденьте трос в цанговый зажим и отрегулируйте желаемую длину подвеса.
- Наверните резьбовую втулку троса [3] на закладной винт светильника и плотно закрутите от руки.
- Скорректируйте положение светильника и подвесов при необходимости.
- Присоедините провод питания светильника к обесточенной сети АС 230 В. Соблюдайте маркировку проводов при подключении: коричневый — L, фаза; синий — N, нейтраль; зеленый — PE, защитное заземление.

⚠ ВНИМАНИЕ! Проверьте правильность подключения всех проводов.
Подача напряжения сети ~230 В на выходные клеммы источника тока неминуемо приводит к выходу его из строя.
Для первого класса защиты от поражения электрическим током обязательно использование защитного заземления.
Эксплуатация оборудования без защитного заземления недопустима.

- Включите питание светильника и проверьте его работоспособность.

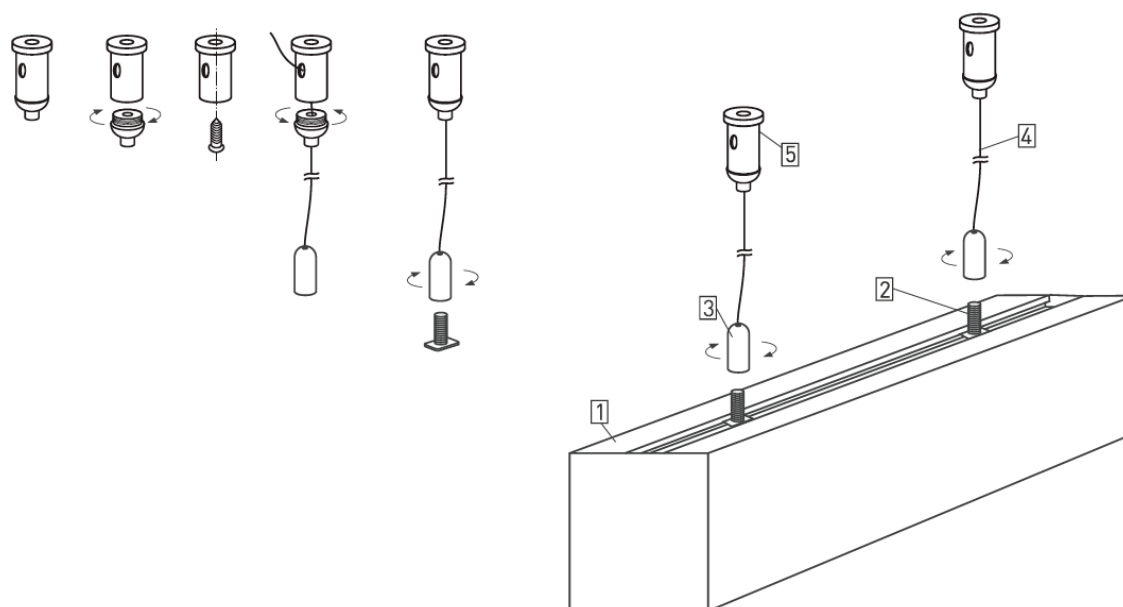


Рис. 1. Установка и подключение светильника