

Версия: 07-2025

КОНВЕРТЕР DALI-301-72-D2-DRO-IN



▼ DALI

1. ОСНОВНЫЕ СВЕДЕНИЯ

- 1.1. Конвертер сигналов от внешних нажимных выключателей в сигнал DALI.
- 1.2. Управление осуществляется с помощью четырех входов сухих контактов, позволяющих подключить 4 клавиши.
- 1.3. Устройство отслеживает статусы на шине DALI, что позволяет использовать группу выключателей в проходном режиме.
- 1.4. Удобная установка в любую монтажную коробку.
- 1.5. Соответствует стандарту IEC 62386 и совместим с оборудованием DALI различных производителей.

2. ОСНОВНЫЕ ТЕХНИЧЕСКИЕ ХАРАКТЕРИСТИКИ

Напряжение питания	Питание от шины DALI, DC 16 В
Потребляемый ток	4 мА
Входной сигнал	Четыре входа сухих контактов
Выходной сигнал	DALI
Степень защиты от внешних воздействий	IP20
Диапазон рабочих температур окружающей среды*	-20... +45 °С
Габаритные размеры [L×W×H]	32×20.5×11 мм

* Без конденсации влаги.

3. УСТАНОВКА, ПОДКЛЮЧЕНИЕ И УПРАВЛЕНИЕ



ВНИМАНИЕ!

Во избежание поражения электрическим током перед началом работ отключите электропитание. Все работы должны проводиться только квалифицированным специалистом. Рекомендуем производить предварительное подключение всех модулей и их настройку до финального монтажа устройств.

Слаботочные кабели управления необходимо прокладывать отдельно от силовых линий с соблюдением регламентированных расстояний не менее 50 см (при параллельной прокладке).

- 3.1. Извлеките устройство из упаковки и убедитесь в отсутствии механических повреждений.
- 3.2. Подключите конвертер согласно схеме, приведенной на рис. 1.
- 3.3. Убедитесь, что схема собрана правильно и провода нигде не замыкаются.
- 3.4. Включите питание системы.
- 3.5. Конвертер работает в качестве устройства ввода с 4 свободно программируемыми входами. Назначение подключенных ко входам кнопок задается в мастер-контроллере DALI LOGIC.

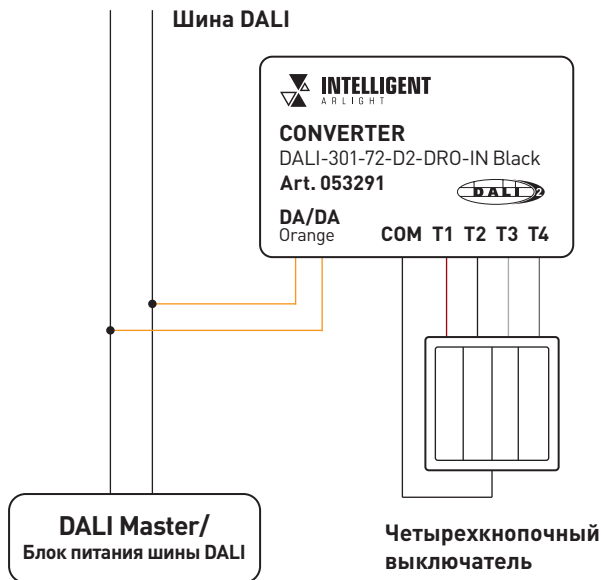


Рис. 1. Схема подключения конвертера

- 3.6. Основные функции, программируемые при помощи мастер-контроллера DALI LOGIC
 - ▼ Управление 4 группами.
 - ▼ Управление 4 сценами.
 - ▼ Broadcast.
 - 3.7. После завершения настройки использование мастер-контроллера в инсталляции не требуется.
 - 3.8. Проверьте работу управления.
- #### 4. ОБЯЗАТЕЛЬНЫЕ ТРЕБОВАНИЯ И РЕКОМЕНДАЦИИ ПО ЭКСПЛУАТАЦИИ
- 4.1. Соблюдайте условия эксплуатации оборудования:
 - ▼ эксплуатация только внутри помещений;
 - ▼ температура окружающего воздуха от -20 до $+45$ °C;
 - ▼ относительная влажность воздуха не более 90% при 20 °C, без конденсации влаги;
 - ▼ отсутствие в воздухе паров и примесей агрессивных веществ (кислот, щелочей и пр.).
 - 4.2. Перед включением системы убедитесь, что схема собрана правильно, соединения выполнены надежно, замыкания отсутствуют.
 - 4.3. Устанавливайте оборудование в хорошо проветриваемом месте. Не устанавливайте устройство в закрытые места, например закрытую книжную полку или подобные.
 - 4.4. Не допускается установка вблизи нагревательных приборов или горячих поверхностей, например в непосредственной близости к блокам питания.
 - 4.5. Не допускайте попадания воды или воздействия конденсата на устройство.

- 4.6. Температура устройства во время работы не должна превышать +55 °С. При более высокой температуре используйте принудительную вентиляцию.
- 4.7. При выборе места установки оборудования предусмотрите возможность его обслуживания. Не устанавливайте устройства в местах, доступ к которым будет впоследствии невозможен.
- 4.8. Возможные неисправности и методы их устранения

Неисправность	Причина	Метод устранения
Управление не выполняется или выполняется нестабильно	Нет контакта в соединениях	Проверьте все подключения
	Короткое замыкание или обрыв в проводах шины DALI	Внимательно проверьте все цепи и устраните неисправность
	Провода шины DALI слишком длинные или имеют недостаточное сечение	Проверьте работу оборудования в непосредственной близости друг к другу. Если система заработала, замените кабель управления
	Неправильно выполнена настройка системы	Выполните настройку в соответствии с инструкцией

5. ТРЕБОВАНИЯ БЕЗОПАСНОСТИ

- 5.1. Конструкция устройства удовлетворяет требованиям электро- и пожарной безопасности по ГОСТ 12.2.007.0-75.
- 5.2. Монтаж оборудования должен выполняться квалифицированным специалистом с соблюдением всех требований техники безопасности.
- 5.3. Внимательно изучите данное руководство и неукоснительно следуйте всем рекомендациям.
- 5.4. Перед монтажом убедитесь, что все элементы системы обесточены.
- 5.5. Если при включении изделие не заработало должным образом, воспользуйтесь таблицей возможных неисправностей. Если самостоятельно устранить неисправность не удалось, обесточьте оборудование, свяжитесь с представителем торгового предприятия и доставьте ему неисправное изделие. Не разбирайте изделие.

6. ГАРАНТИЙНЫЕ ОБЯЗАТЕЛЬСТВА

- 6.1. Изготовитель гарантирует соответствие изделия требованиям действующей технической документации и обязательным требованиям государственных стандартов.
- 6.2. Гарантийный срок изделия — 36 месяцев с даты передачи потребителю, если иное не предусмотрено договором. Если дату передачи установить невозможно, гарантийный срок исчисляется с даты изготовления изделия.
- 6.3. В случае выхода изделия из строя потребитель вправе предъявить требования в течение гарантийного срока при наличии товарного или кассового чека, а также отметки о продаже в паспорте изделия.
- 6.4. Требования предъявляются по месту приобретения изделия.
- 6.5. Гарантийные обязательства не распространяются на изделия, имеющие механические повреждения или признаки нарушения потребителем правил хранения, транспортирования или эксплуатации.
- 6.6. Изготовитель вправе вносить изменения в конструкцию изделия и встроенное программное обеспечение (прошивку), не ухудшающие качество изделия и его основные параметры.
- 6.7. Расходы на транспортировку вышедшего из строя изделия оплачиваются потребителем.

7. ТРАНСПОРТИРОВАНИЕ И ХРАНЕНИЕ

- 7.1. Размещение и крепление в транспортных средствах упакованных изделий должны обеспечивать их устойчивое положение, исключать возможность ударов друг о друга, а также о стенки транспортных средств.
- 7.2. После транспортировки при отрицательных температурах, перед включением, изделие должно быть выдержано в упаковке в нормальных условиях не менее 6 часов.
- 7.3. Изделия должны храниться в сухом помещении в заводской упаковке при температуре окружающей среды от 0 до +50 °С и влажности не более 70% при отсутствии в воздухе паров кислот, щелочей и других агрессивных примесей.

8. КОМПЛЕКТАЦИЯ

- 8.1. Конвертер — 1 шт.
- 8.2. Паспорт и краткая инструкция по эксплуатации — 1 шт.
- 8.3. Упаковка — 1 шт.

9. СВЕДЕНИЯ ОБ УТИЛИЗАЦИИ

- 9.1. По истечении срока службы (эксплуатации) изделие не представляет опасности для жизни, здоровья людей и окружающей среды.
- 9.2. Утилизация осуществляется в соответствии с требованиями действующего законодательства.

10. СВЕДЕНИЯ О РЕАЛИЗАЦИИ И СЕРТИФИКАЦИИ

- 10.1. Цена изделия договорная, определяется при заключении договора.
- 10.2. Предпродажной подготовки изделия не требуется.
- 10.3. Изделие сертифицировано согласно ТР ТС. Информация о сертификации нанесена на упаковку.

11. ИНФОРМАЦИЯ О ПРОИСХОЖДЕНИИ ТОВАРА

- 11.1. Изготовлено в Тайване.
- 11.2. Изготовитель «SUNRISE HOLDINGS (H.K.) LIMITED»
Юридический адрес: Гонконг, ROOM 901, 9/F, OMEGA PLAZA, 32 DUNDAS STREET, KOWLOON
Адрес места осуществления деятельности по изготовлению продукции:
Тайвань (Китай), No. 168, Ln. 270, Sec. 2, Sinan Rd., Wuri Dist., Taichung City 414.
- 11.3. Импортёр: ООО «Арлайт РУС», адрес: 101000, г. Москва, Уланский пер., д. 22,
стр. 1, пом. I, этаж 5, офис 501.
- 11.4. Дату изготовления см. на корпусе устройства или упаковке.

12. ОТМЕТКА О ПРОДАЖЕ

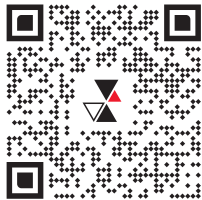
Модель: _____

Дата продажи: _____

М. П.

Продавец: _____

Потребитель: _____



Более подробная информация об изделии
представлена на сайте arlight.ru



ТР ТС 020/2011
ТР ЕАЭС 037/2016

Инструкция предназначена для артикула 053291. Артикулы указаны на момент разработки инструкции. Список действующих артикулов см. на arlight.ru. Дополнение к артикулу в скобках, например (1), (2), (8), означает наличие модификаций товара. Модификации отличаются незначительными улучшениями, не влияющими на основные свойства, параметры и внешний вид товара. Допускается прямая замена модификаций на основной артикул или наоборот без каких-либо условий. Данный материал принадлежит ООО «АРЛАЙТ РУС».