

Электронная документация

СИЛИКОНОВЫЙ ПРОФИЛЬ

WPH-FLEX-D22-360deg-S8-5m WHITE

ОПИСАНИЕ

- Цельнолитой силиконовый гибкий профиль.
- Угол излучения 360°.
- 2 типа монтажа в зависимости от используемых аксессуаров:
 - подвесной,
 - накладной.
- Профилю можно придавать разные формы в пределах плоскости. Легко гнется руками.
- Заглушки и другие аксессуары поставляются отдельно.

ПРИМЕНЕНИЕ

- Создание контурной подсветки разных форм и линий.
- Установка во влажных помещениях при условии герметизации профиля с помощью двухкомпонентного эпоксидного герметика.
- Для светодиодных лент шириной от 6 до 8 мм, высотой до 2.9 мм и мощностью до 8 Вт/м.



8 мм




Накладной/Подвесной

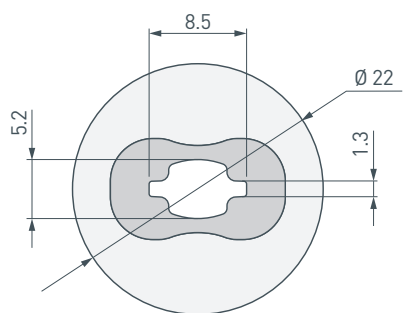


Белый

ПАРАМЕТРЫ

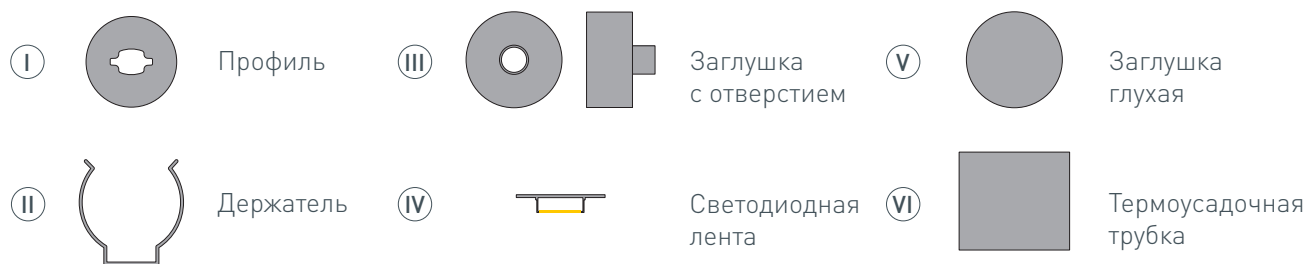
Артикул	045847
Модель	WPH-FLEX-D22-360deg-S8-5m WHITE
Цвет	 белый
Материал корпуса	силикон
Форма (сечение)	круглая
Назначение	для круглых светильников
Размеры профиля	5000×22×22 мм
Ширина площадки для лент	8.5 мм

ЧЕРТЕЖ

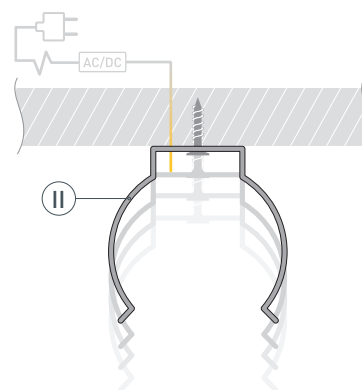


РУКОВОДСТВО ПО МОНТАЖУ ПРОФИЛЯ

Установка профиля на держатели
Необходимые компоненты:



- 1** / Закрепите держатели (II) на поверхности и выведите наружу кабель от источника для питания светодиодной ленты.
ВАЖНО! При создании из профиля фигуры с изгибами учитывайте, что длина используемой светодиодной ленты должна превышать длину профиля, необходимого для построения фигуры, — это поможет избежать заломов и отрыва кабелей питания ленты при сгибании профиля.



- 2** / **ВАЖНО!** Не вытягивайте нить из профиля до монтажа светодиодной ленты в него!
Установите* светодиодные ленты (IV) в профиль (I). Для этого необходимо снять защитный слой со скотчей на светодиодных лентах (IV) и склеить ленты тыльными сторонами, чтобы можно было протянуть через профиль. Затем привяжите нить (находится внутри профиля) с одной стороны профиля (I) к склеенным светодиодным лентам (IV), как показано на рисунке 1. Чтобы втянуть ленты в профиль, сначала аккуратно поместите кабели питания светодиодных лент (IV) внутрь профиля (I), а затем, насколько это возможно, вставьте край светодиодных лент. Аккуратно потяните за нить с другой стороны профиля (I) и тем самым протяните** светодиодную ленту (IV) в профиль (I). Отвяжите нить от светодиодной ленты. **! ЗАМЕНА ЛЕНТЫ.** Если понадобится заменить уже установленные в профиле светодиодные ленты, то необходимо проделать те же действия: привяжите нить к светодиодным лентам с одной стороны профиля, аккуратно потяните ленту с другой стороны профиля. Таким образом, нить снова окажется внутри профиля, готовая для повторного использования.

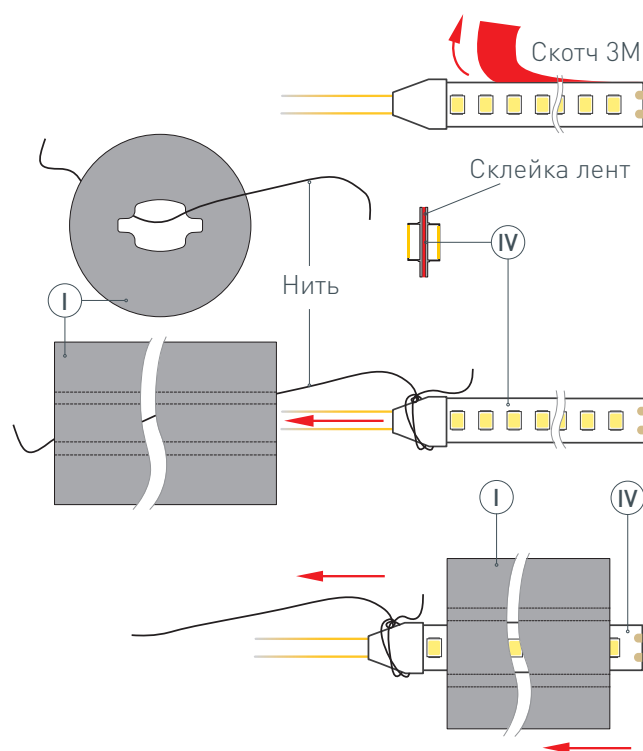


Рис. 1. Протяжка светодиодных лент (IV) в профиль (I), вид сверху

* Перед установкой ленты катушку силиконового профиля необходимо разложить в прямую линию нужной длины, в связи с чем перед протяжкой необходимо предусмотреть площадь/помещение соответствующего размера. Монтаж должен производиться при температуре окружающей среды не ниже 0 °С.

** При протяжке ленты в профиль длиной более 5 метров непрерывно необходимо заменить нить, предустановленную в профиль, на более прочный материал, который не нарушит целостность товара (примеры материала: капроновая нить или стальной тросик в ПВХ-оболочке).

- 3 / Проденьте кабели питания светодиодной ленты (IV) через отверстие в заглушке (III), как показано на рисунке 2.

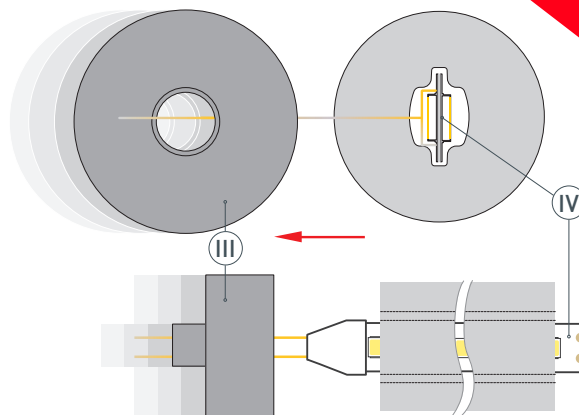


Рис. 2. Протяжка кабелей светодиодной ленты (IV) через отверстие в заглушке (III), вид сверху

- 4 / При установке профиля во влажном помещении необходимо произвести герметизацию профиля. **Перед нанесением клея-герметика проверьте исправность работы оборудования!**

Нанесите нейтральный клей-герметик внутрь глухой заглушки (V) и установите ее с одной стороны профиля (I). На заглушку (III) также нанесите нейтральный клей-герметик, хорошо загерметизируйте отверстие в ней, через которое проходят кабели питания ленты, и установите заглушку (III) на профиль (I). Излишки клея-герметика полностью удалите с помощью ветоши. Дождитесь полного высыхания клея-герметика, прежде чем переходить к следующему этапу монтажа. Усадите термоусадочную трубку (VI) строительным феном таким образом, чтобы она на пару сантиметров закрывала стыки заглушек (III) и (V) с профилем (I), что обеспечит дополнительную герметизацию соединения заглушек и профиля.

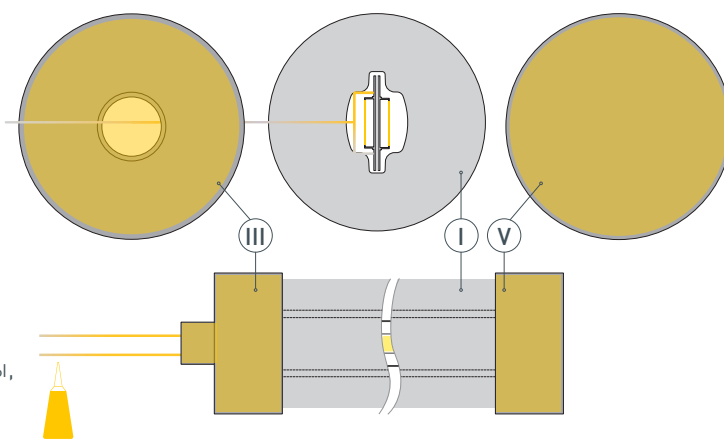


Рис. 3. Герметизация и установка заглушек (III) и (V) на профиль (I), вид сверху

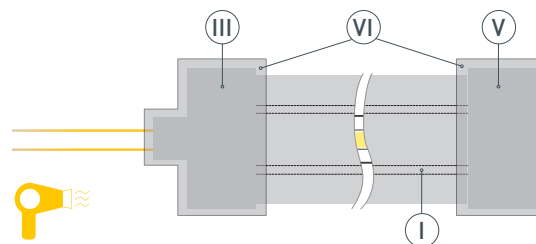
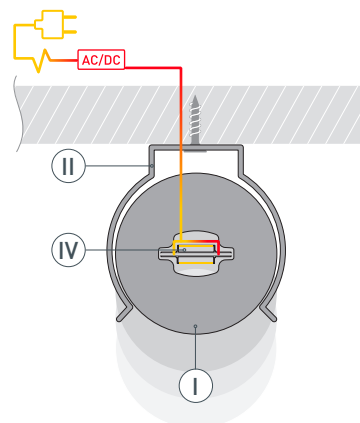


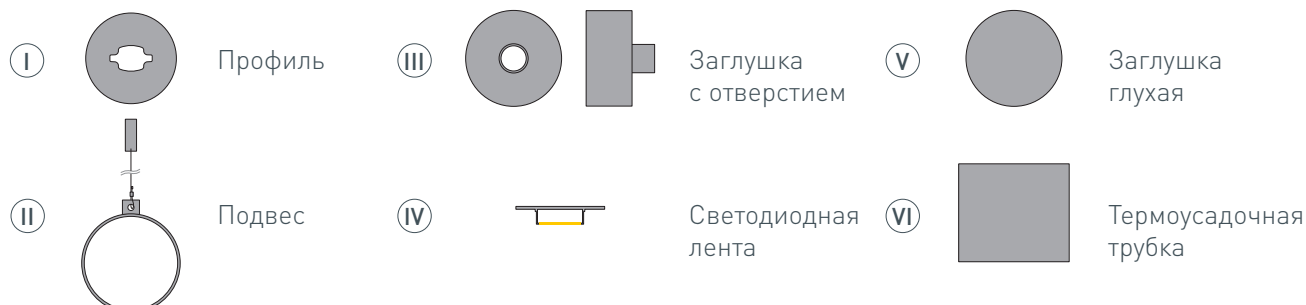
Рис. 4. Установка термоусадочных трубок (VI), вид сверху

- 5 / Подключите кабель светодиодной ленты (IV) к источнику питания, строго соблюдая полярность подключения, обозначенную на плате. Установите профиль (I) в держатели (II).

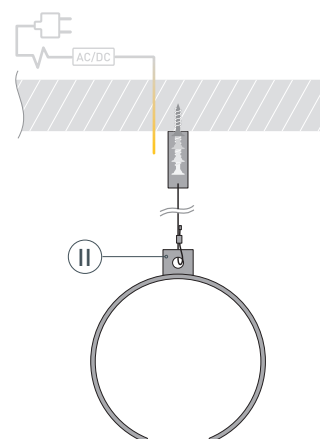


РУКОВОДСТВО ПО МОНТАЖУ ПРОФИЛЯ

Установка профиля на подвесные держатели
Необходимые компоненты:



- 1 / Закрепите подвесы (II) на поверхности и выведите наружу кабель от источника питания для светодиодной ленты.
ВАЖНО! При создании из профиля фигуры с изгибами учитывайте, что длина используемой светодиодной ленты должна превышать длину профиля, необходимого для построения фигуры, — это поможет избежать заломов и отрыва кабелей питания ленты при сгибании профиля.



- 2 / **ВАЖНО! Не вытягивайте нить из профиля до монтажа светодиодной ленты в него!**
Установите* светодиодные ленты (IV) в профиль (I). Для этого необходимо снять защитный слой со скотчей на светодиодных лентах (IV) и склеить ленты тыльными сторонами, чтобы можно было протянуть через профиль. Затем привяжите нить (находится внутри профиля) с одной стороны профиля (I) к склеенным светодиодным лентам (IV), как показано на рисунке 1. Чтобы втянуть ленты в профиль, сначала аккуратно поместите кабели питания светодиодных лент (IV) внутрь профиля (I), а затем, насколько это возможно, вставьте край светодиодных лент. Аккуратно потяните за нить с другой стороны профиля (I) и тем самым протяните** светодиодную ленту (IV) в профиль (I). Отвяжите нить от светодиодной ленты. **! ЗАМЕНА ЛЕНТЫ.** Если понадобится заменить уже установленные в профиле светодиодные ленты, то необходимо проделать те же действия: привяжите нить к светодиодным лентам с одной стороны профиля, аккуратно потяните ленту с другой стороны профиля. Таким образом, нить снова окажется внутри профиля, готовая для повторного использования.

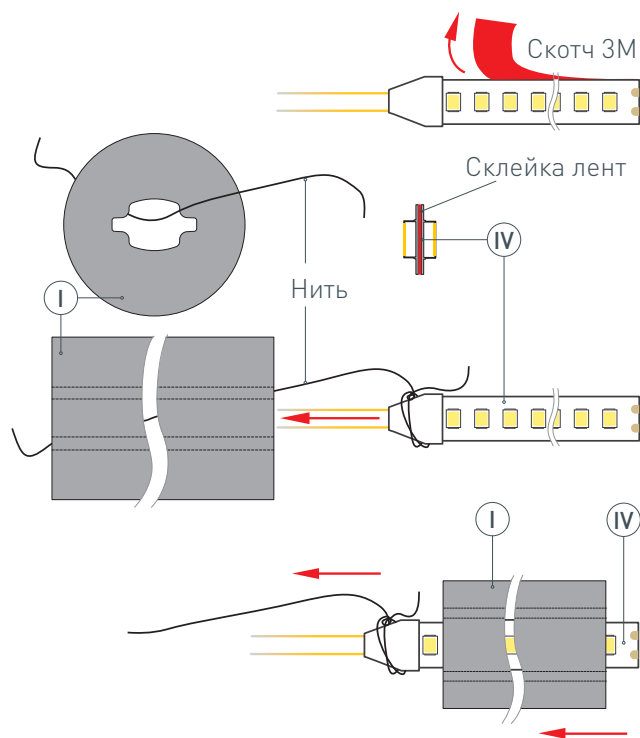


Рис. 1. Протяжка светодиодных лент (IV) в профиль (I), вид сверху

* Перед установкой ленты катушку силиконового профиля необходимо разложить в прямую линию нужной длины, в связи с чем перед протяжкой необходимо предусмотреть площадь/помещение соответствующего размера. Монтаж должен производиться при температуре окружающей среды не ниже 0 °С.

** При протяжке ленты в профиль длиной более 5 метров непрерывно необходимо заменить нить, предустановленную в профиль, на более прочный материал, который не нарушит целостность товара (примеры материала: капроновая нить или стальной тросик в ПВХ-оболочке).

- 3 / Проденьте кабели питания светодиодной ленты (IV) через отверстие в заглушке (III), как показано на рисунке 2.

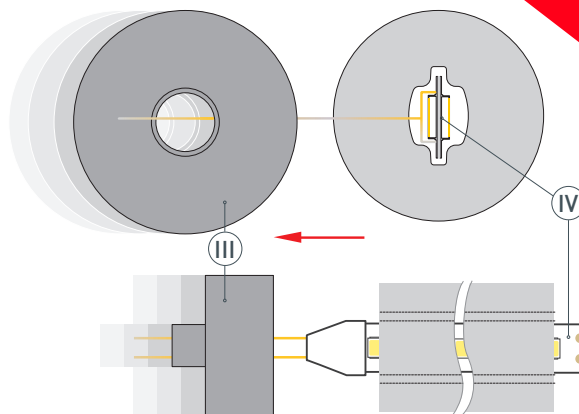


Рис. 2. Протяжка кабелей светодиодной ленты (IV) через отверстие в заглушке (III), вид сверху

- 4 / При установке профиля во влажном помещении необходимо произвести герметизацию профиля. **Перед нанесением клея-герметика проверьте исправность работы оборудования!** Нанесите нейтральный клей-герметик внутрь глухой заглушки (V) и установите ее с одной стороны профиля (I). На заглушку (III) также нанесите нейтральный клей-герметик, хорошо загерметизируйте отверстие в ней, через которое проходят кабели питания ленты, и установите заглушку (III) на профиль (I). Излишки клея-герметика полностью удалите с помощью ветоши. Дождитесь полного высыхания клея-герметика, прежде чем переходить к следующему этапу монтажа. Усадите термоусадочную трубку (VI) строительным феном таким образом, чтобы она на пару сантиметров закрывала стыки заглушек (III) и (V) с профилем (I), что обеспечит дополнительную герметизацию соединения заглушек и профиля.

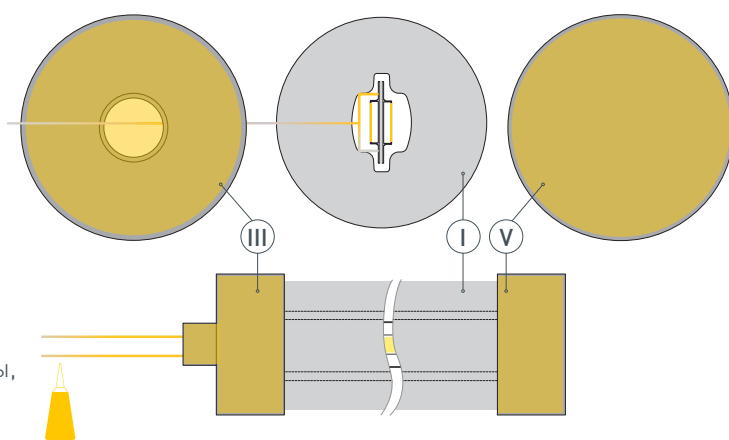


Рис. 3. Герметизация и установка заглушек (III) и (V) на профиль (I), вид сверху

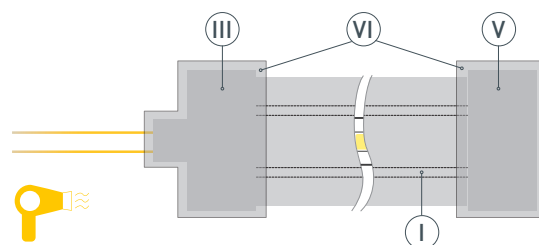
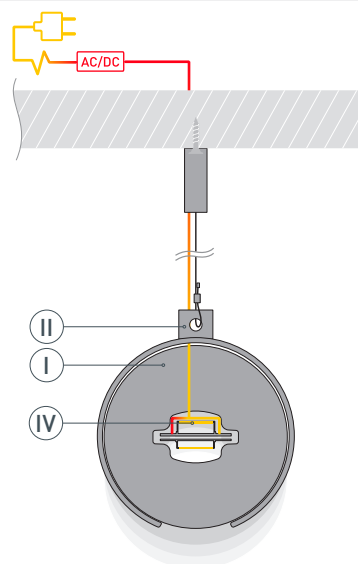


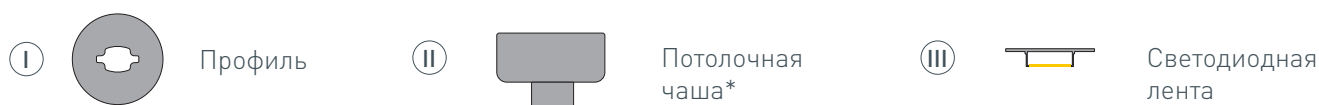
Рис. 4. Установка термоусадочных трубок (VI), вид сверху

- 5 / Подключите кабель светодиодных лент (IV) к источнику питания, строго соблюдая полярность подключения, обозначенную на плате. Установите профиль (I) в подвесные держатели (II).



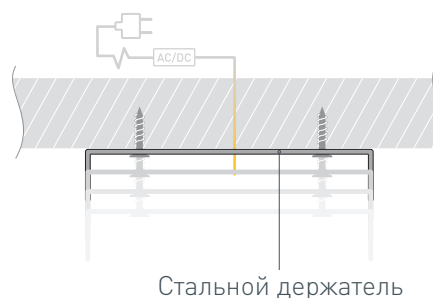
РУКОВОДСТВО ПО МОНТАЖУ ПРОФИЛЯ

Установка профиля на телескопический подвес
Необходимые компоненты:



- 1 / ВАЖНО! При создании из профиля фигуры с изгибами учитывайте, что длина используемой светодиодной ленты должна превышать длину профиля, необходимо для построения фигуры, — это поможет избежать заломов и отрыва кабелей питания ленты при сгибании профиля.**

Закрепите стальные держатели из комплекта телескопического подвеса III на поверхности и выведите наружу кабель от источника для питания светодиодной ленты.



- 2 / ВАЖНО! Не вытягивайте нить из профиля до монтажа светодиодной ленты в него!**

Установите** светодиодные ленты II в профиль I. Для этого необходимо снять защитный слой со скотчей на светодиодных лентах II и склеить ленты тыльными сторонами, чтобы можно было протянуть через профиль. Затем привязать нить (находится внутри профиля) с одной стороны профиля I к склеенным светодиодным лентам II, как показано на рис. 1. Чтобы втянуть ленты в профиль, сначала аккуратно поместите кабели питания светодиодных лент II внутрь профиля I, а затем, насколько это возможно, вставьте край светодиодных лент. Аккуратно потяните за нить с другой стороны профиля I и тем самым протяните*** светодиодную ленту II в профиль I. Отвяжите нить от светодиодной ленты. **! ЗАМЕНА ЛЕНТЫ.** Если понадобится заменить уже установленные в профиле светодиодные ленты, то необходимо проделать те же действия: привяжите нить к светодиодным лентам с одной стороны профиля, аккуратно потяните ленту с другой стороны профиля. Таким образом, нить снова окажется внутри профиля, готовая для повторного использования.

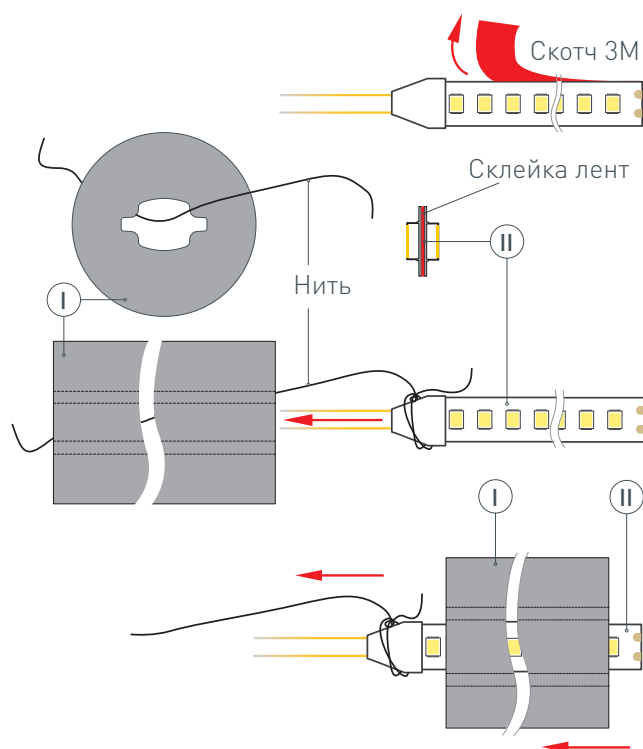


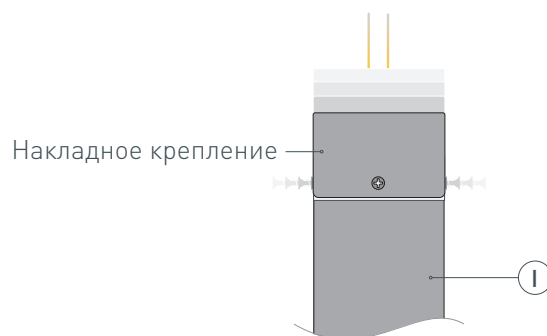
Рис. 1. Протяжка светодиодных лент II в профиль I, вид сверху

* В комплект потолочной чаши входят: 2 потолочные чаши с накладным креплением, 2 соединительных винта, 2 стальных держателя, 4 винта, 4 самореза, 6 маленьких саморезов.

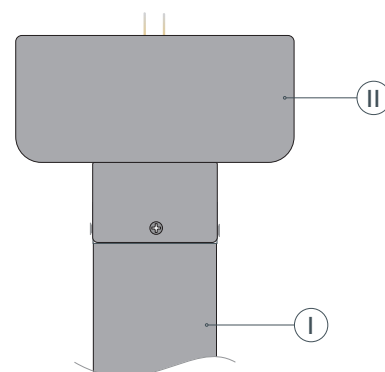
** Перед установкой ленты катушку силиконового профиля необходимо разложить в прямую линию нужной длины, в связи с чем перед протяжкой необходимо предусмотреть площадь/помещение соответствующего размера. Монтаж должен производиться при температуре окружающей среды не ниже 0 °С.

*** При протяжке ленты в профиль длиной более 5 метров непрерывно необходимо заменить нить, предустановленную в профиль, на более прочный материал, который не нарушит целостность товара (примеры материала: капроновая нить или стальной тросик в ПВХ-оболочке).

- 3** / Пропустите кабели питания светодиодных лент в накладное крепление.
Установите смонтированный профиль **I** в накладное крепление и зафиксируйте его с помощью маленьких саморезов из комплекта потолочной чаши **II**.



- 4** / Соедините потолочную чашу **II** с накладным креплением при помощи соединительного винта из комплекта потолочной чаши, как показано на рис. 2, пропустив кабели питания светодиодных лент через отверстие в соединительном винте.



Соединительный винт

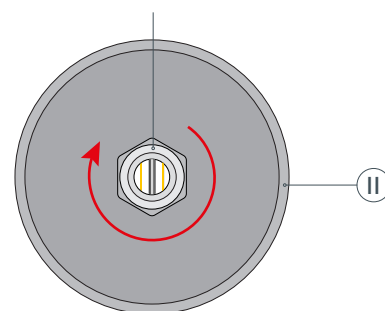
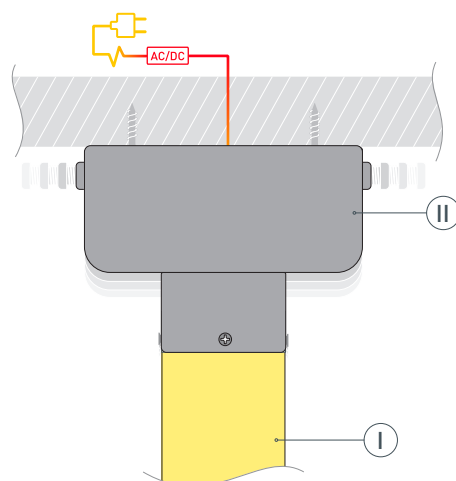


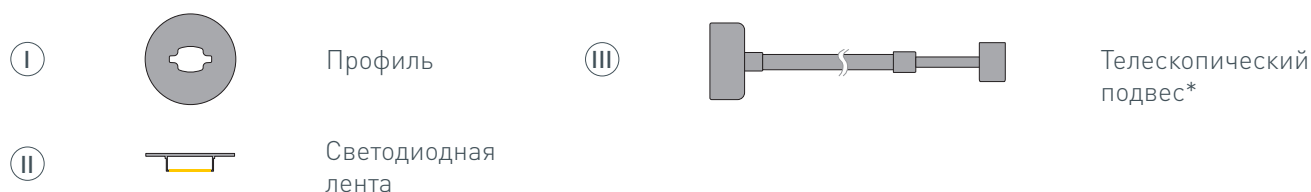
Рис. 2. Потолочная чаша и соединительный винт **II**, вид сверху

- 5** / Подключите кабель светодиодных лент **III** к источнику питания, строго соблюдая полярность подключения, обозначенную на плате.
Установите смонтированный профиль **I** на поверхность, зафиксировав потолочную чашу **II** на стальном держателе при помощи винтов из комплекта потолочной чаши.



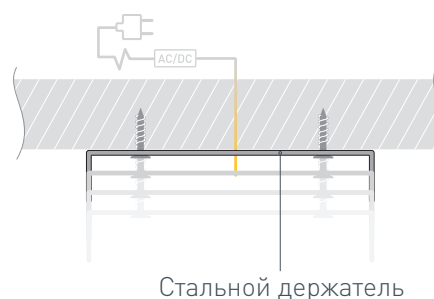
РУКОВОДСТВО ПО МОНТАЖУ ПРОФИЛЯ

Установка профиля на телескопический подвес
Необходимые компоненты:



- 1 / ВАЖНО!** При создании из профиля фигуры с изгибами учитывайте, что длина используемой светодиодной ленты должна превышать длину профиля, необходимого для построения фигуры, — это поможет избежать заломов и отрыва кабелей питания ленты при сгибании профиля.

Закрепите стальные держатели из комплекта телескопического подвеса ③ на поверхности и выведите наружу кабель от источника для питания светодиодной ленты.



- 2 / ВАЖНО!** Не вытягивайте нить из профиля до монтажа светодиодной ленты в него!

Установите** светодиодные ленты ② в профиль ①. Для этого необходимо снять защитный слой со скотчей на светодиодных лентах ② и склеить ленты тыльными сторонами, чтобы можно было протянуть через профиль. Затем привяжите нить (находится внутри профиля) с одной стороны профиля ① к склеенным светодиодным лентам ②, как показано на рис. 1. Чтобы втянуть ленты в профиль, сначала аккуратно поместите кабели питания светодиодных лент ② внутрь профиля ①, а затем, насколько это возможно, вставьте край светодиодных лент. Аккуратно потяните за нить с другой стороны профиля ① и тем самым протяните*** светодиодную ленту ② в профиль ①. Отвяжите нить от светодиодной ленты. **! ЗАМЕНА ЛЕНТЫ.** Если понадобится заменить уже установленные в профиле светодиодные ленты, то необходимо проделать те же действия: привяжите нить к светодиодным лентам с одной стороны профиля, аккуратно потяните ленту с другой стороны профиля. Таким образом, нить снова окажется внутри профиля, готовая для повторного использования.

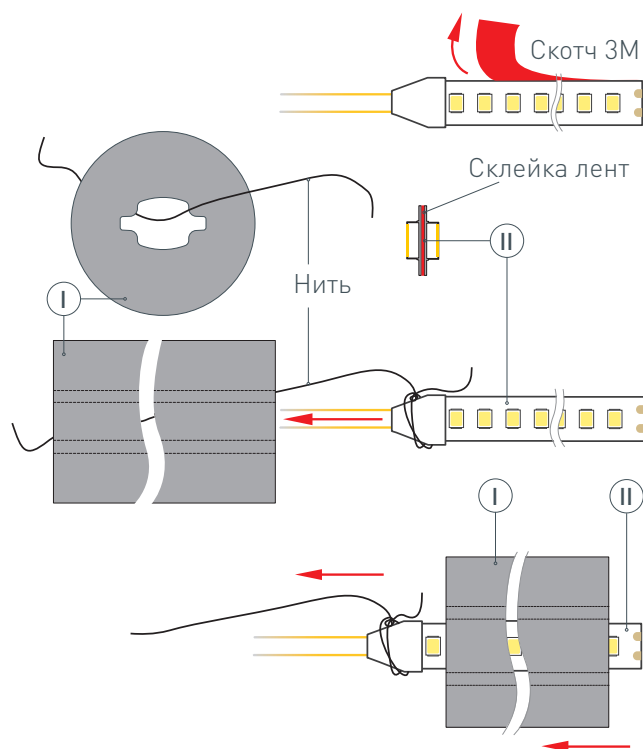


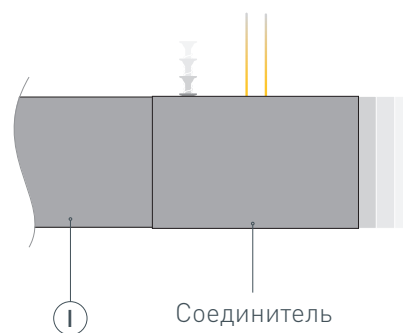
Рис. 1. Протяжка светодиодных лент ② в профиль ①, вид сверху

* В комплект телескопического подвеса входят: 1 телескопическая штанга длиной 1м, 1 потолочная чаша, 1 соединительный винт, 1 стальной держатель, 2 винта, 2 самореза, 2 маленьких самореза.

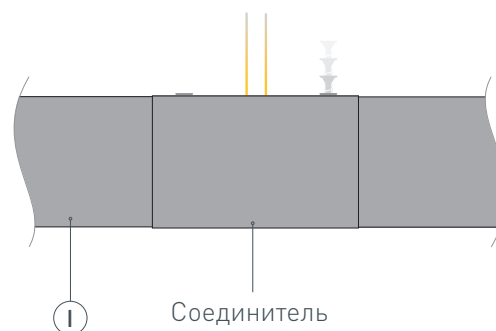
** Перед установкой ленты катушку силиконового профиля необходимо разложить в прямую линию нужной длины, в связи с чем перед протяжкой необходимо предусмотреть площадь/помещение соответствующего размера. Монтаж должен производиться при температуре окружающей среды не ниже 0 °С.

*** При протяжке ленты в профиль длиной более 5 метров непрерывно необходимо заменить нить, предустановленную в профиль, на более прочный материал, который не нарушит целостность товара (примеры материала: капроновая нить или стальной тросик в ПВХ-оболочке).

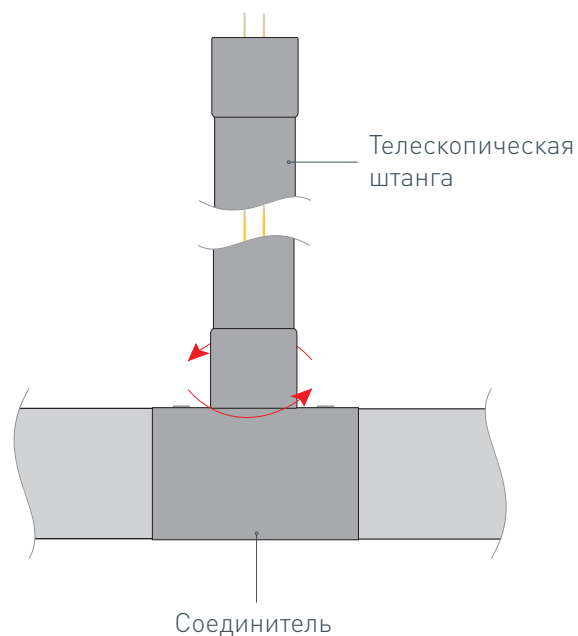
- 3** / Пропустите кабели питания светодиодных лент в отверстие соединителя. Установите смонтированный профиль **I** в накладное крепление и зафиксируйте его с помощью саморезов из комплекта телескопического подвеса **III**.



- 4** / Аналогично зафиксируйте в соединителе противоположный конец профиля **I**.



- 5** / Протяните кабель питания светодиодных лент через телескопическую штангу. Установите телескопическую штангу в соединитель, прокрутив фиксатор до упора.



- 6 / Соедините потолочную чашу с телескопической штангой при помощи соединительного винта из комплекта телескопического подвеса, как показано на рис. 2, пропустив кабели питания светодиодных лент через отверстие в соединительном винте.

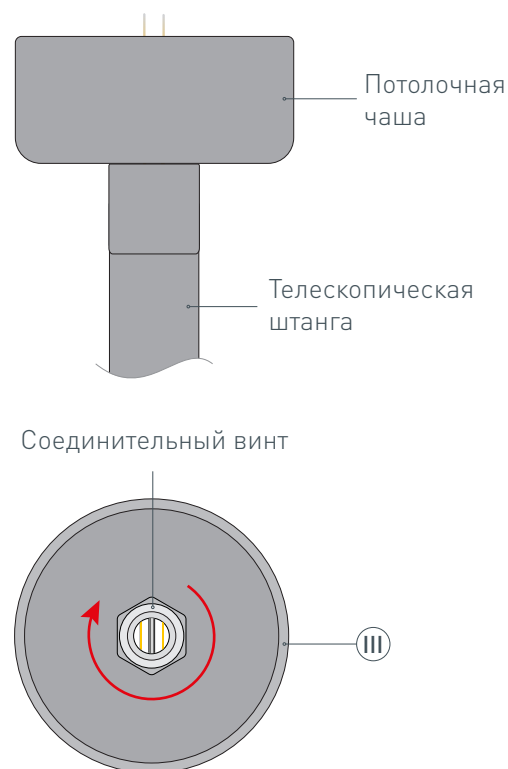
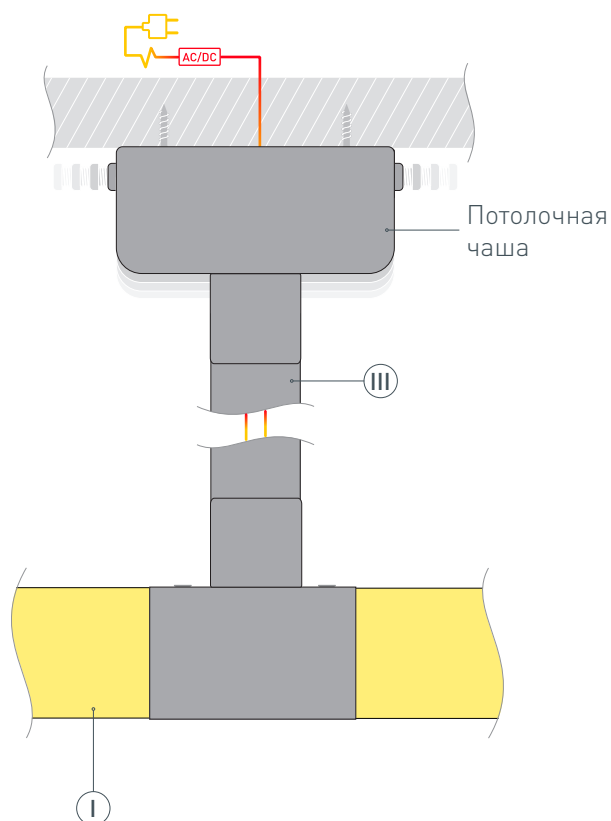


Рис. 2. Потолочная чаша и соединительный винт III, вид сверху

- 7 / **ВАЖНО!** Свободная часть кабеля питания светодиодной ленты не должна быть короче 1050 мм. Спрячьте излишки кабеля питания светодиодной ленты в потолочной чаше. Подключите кабель светодиодных лент к источнику питания, строго соблюдая полярность подключения, обозначенную на плате. Установите смонтированный профиль I на поверхность, зафиксировав потолочную чашу на стальном держателе при помощи винтов из комплекта телескопического подвеса III.



ДОПОЛНИТЕЛЬНОЕ РУКОВОДСТВО ПО ЭКСПЛУАТАЦИИ ГОТОВОГО ИЗДЕЛИЯ

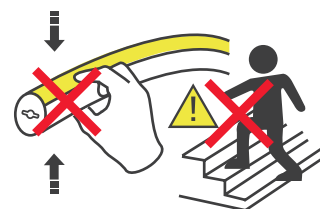
НЕ РАСТЯГИВАТЬ



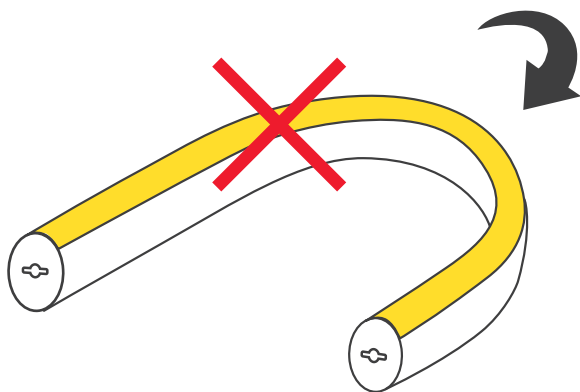
НЕ СКРУЧИВАТЬ



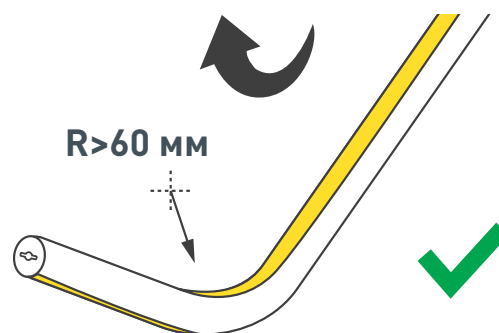
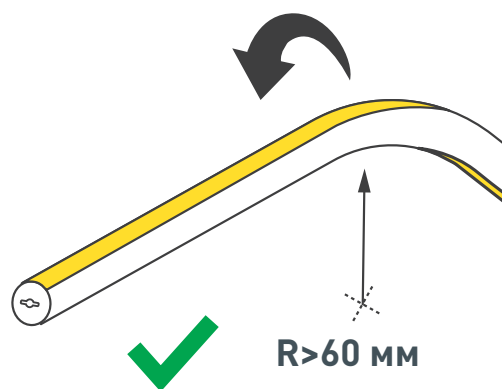
НЕ НАСТУПАТЬ



**НЕ ИЗГИБАТЬ В УКАЗАННОМ
НАПРАВЛЕНИИ**



**МИНИМАЛЬНЫЙ
РАДИУС ИЗГИБА**



- Желтым цветом обозначено продольное расположение ленты светодиодов вверх/вниз относительно профиля. Ориентируйтесь на сечение профиля для определения положения светодиодных лент.

СОПУТСТВУЮЩИЕ ТОВАРЫ И АКСЕССУАРЫ

Приобретаются отдельно

Заглушка



046101

WPH-FLEX-D22-360deg глухая

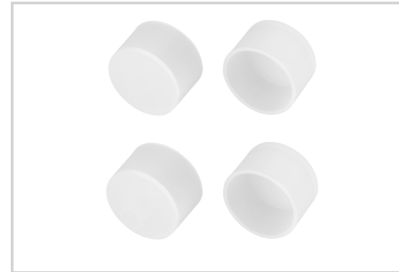
Заглушка



046102

WPH-FLEX-D22-360deg с отверстием

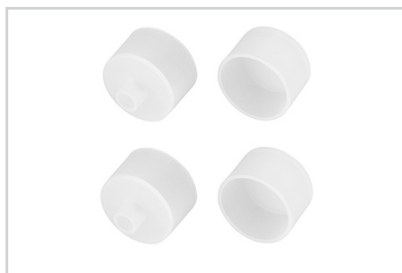
Заглушка



045892

WPH-FLEX-D22-360deg WHITE глухая

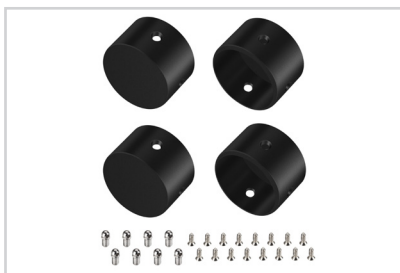
Заглушка



045891

WPH-FLEX-D22-360deg WHITE с отверстием

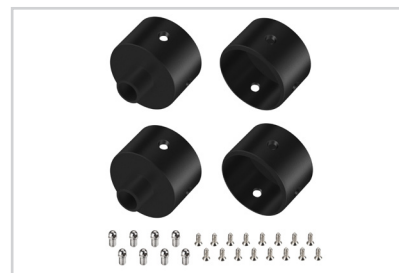
Заглушка



049938

WPH-FLEX-D22-360deg BLACK ALU глухая

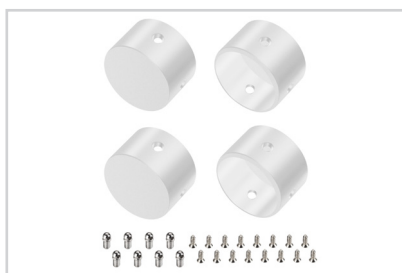
Заглушка



049940

WPH-FLEX-D22-360deg BLACK ALU с отверстием

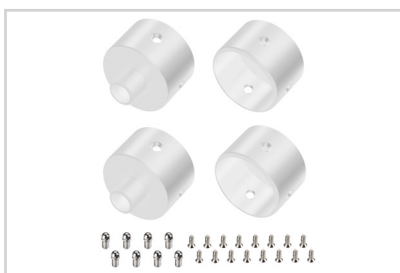
Заглушка



049939

WPH-FLEX-D22-360deg WHITE ALU глухая

Заглушка



049941

WPH-FLEX-D22-360deg WHITE ALU с отверстием

СОПУТСТВУЮЩИЕ ТОВАРЫ И АКСЕССУАРЫ

Приобретаются отдельно

Держатель



045886
WPH-FLEX-D22-360deg

Профиль-держатель



053423
WPH-FLEX-D22-360deg-1000

Подвес



047250
WPH-FLEX-D22 2x2m Set

Потолочная чаша



049920
WPH-FLEX-D22 BLACK

Потолочная чаша



049924
WPH-FLEX-D22 WHITE

Телескопический подвес



049907
WPH-FLEX-D22 BLACK

Телескопический подвес



049913
WPH-FLEX-D22 WHITE